

# Aura

Drahtloses Lautsprechersystem

Bedienungsanleitung



**harman/kardon**<sup>®</sup>  
by HARMAN

EINFÜHRUNG	3
LIEFERUMFANG	3
BEDIENELEMENTE UND ANSCHLÜSSE	3
BEDIENELEMENTE AN DER VORDERSEITE DES HARMAN KARDON AURA	3
BEDIENELEMENTE AN DER RÜCKSEITE DES HARMAN KARDON AURA	4
ANSCHLÜSSE	4
STROMANSCHLÜSSE	4
QUELLENANSCHLÜSSE	4
IOS DRAHTLOSE WLAN-ÜBERTRAGUNG	5
IOS WLAN-ÜBERTRAGUNG MIT KABEL	5
AD-HOC-MODUS	6
BEDIENUNG	6
UMSCHALTEN ZU VERSCHIEDENEN BETRIEBSMODI	6
LAUTSTÄRKE EINSTELLEN	7
MUSIKWIEDERGABE ÜBER WLAN	7
MUSIKWIEDERGABE ÜBER BLUETOOTH	7
MUSIKWIEDERGABE ÜBER AIRPLAY®	7
HARMAN KARDON REMOTE	7
HARMAN KARDON AURA LED-ANZEIGETABELLE	8
HARMAN KARDON AURA LED-RINGANZEIGE	9
FEHLERBEHEBUNG	10
TECHNISCHE DATEN	11

## Einführung

Vielen Dank für den Kauf des Harman Kardon Aura. Der Harman Kardon Aura ist ein drahtloser Premium-Lautsprecher im Kultdesign, sodass Sie Musik von jedem Smartphone, Tablet oder drahtlosen Gerät über Bluetooth®, AUX, Wi-Fi, AirPlay® und DLNA® streamen können.

Wir bei Harman Kardon bemühen uns ständig, neue Produkte mit hochwertigen Funktionen, schönem Design und atemberaubender Klangqualität herzustellen.

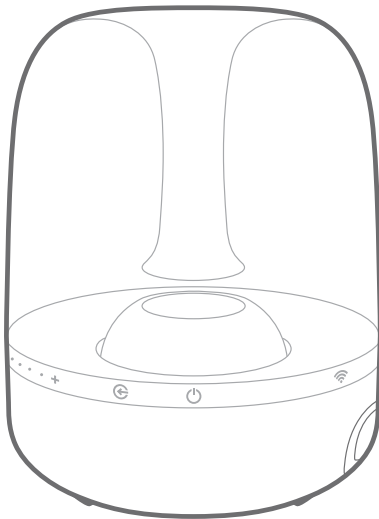
Der Harman Kardon Aura ist eine fortschrittliche Akustikplattform mit 7 Lautsprechern, dessen zwei Passivradiatoren ein wirklich fantastisches Klangerlebnis mit ausgewogenem Klangbild und kräftigem Bass liefern. Mit der Harman Kardon Remote App können Sie das System noch einfacher einrichten und alle Ihre Audiodateien wiedergeben. Mit seiner einfachen Installation und qualitativ hochwertigem Sound ist der Harman Kardon Aura eine unerlässliche Audiokomponente für jeden Haushalt.

**KONTAKT:** Bei Fragen erhalten Sie regionale Kontaktdaten von Ihrem Anbieter oder auf unserer Internetseite [www.harmankardon.com](http://www.harmankardon.com).

## Lieferumfang

Das Harman Kardon Aura-Lautsprechersystem besteht aus den folgenden Teilen:

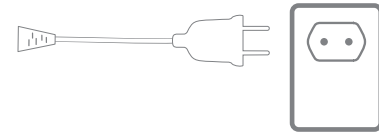
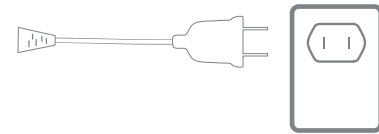
- Harman Kardon Aura-Lautsprecher



- 1 Netzadapter



- Regionales Netzkabel (je nach Land)



**WICHTIG:** Falls Zubehör fehlt oder ein Teil Ihres HK Aura-Systems nicht richtig funktioniert, wenden Sie sich bitte umgehend an Ihren Händler.

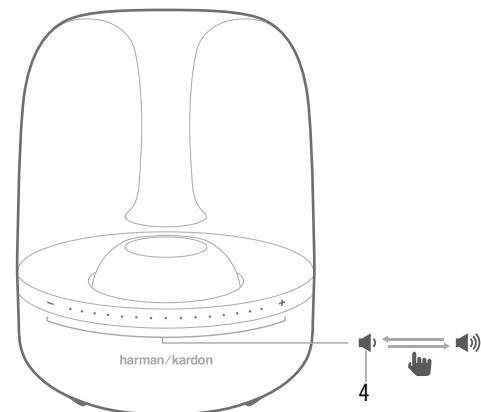
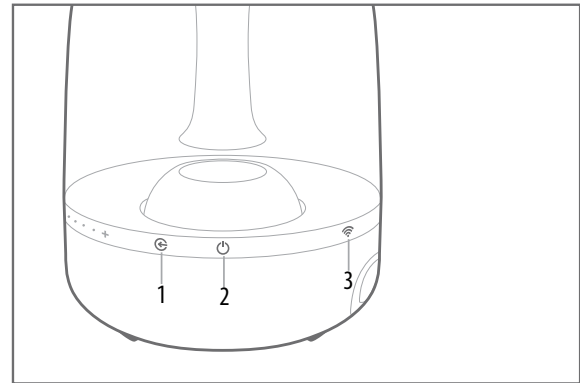
## Bedienelemente und Anschlüsse

In diesem Abschnitt werden die Bedienelemente und Anschlüsse gezeigt, die sich an der Seite und Rückseite des Aura befinden.

### Bedienelemente an der Vorderseite des Harman Kardon Aura

Die folgenden Steuertasten befinden sich an der Vorderseite des HK Aura:

1. Quelle
2. EIN/AUS
3. WLAN
4. Lautstärkeregler



**Quelle:** Verwenden Sie die Quellentaste, um bei Bedarf zwischen den Quellen umzuschalten.

- Drücken Sie die Quellentaste 0,5 Sekunden lang, um die Quelle zwischen Bluetooth/Optisch/Aux In umzuschalten.
- Drücken Sie die Quellentaste mind. 2,5 Sekunden lang, um alle Bluetooth-Verbindungen zu trennen und zur Bluetooth-Quelle umzuschalten.

**EIN/AUS:** Mit dieser Taste wird der Harman Kardon Aura ein- und ausgeschaltet. Halten Sie diese Taste mind. 2,5 Sekunden lang gedrückt, um das Gerät in den Standby-Modus zu versetzen. Drücken Sie die Taste erneut, um es wieder in Betrieb zu nehmen.

**HINWEIS: Es ertönt ein Ton, wenn der Harman Kardon Aura aus dem Standby-Modus aktiviert und wenn er ausgeschaltet wird.**

**WLAN:** Mit dieser Taste können Sie WLAN-fähige Geräte mit dem Harman Kardon Aura verbinden.

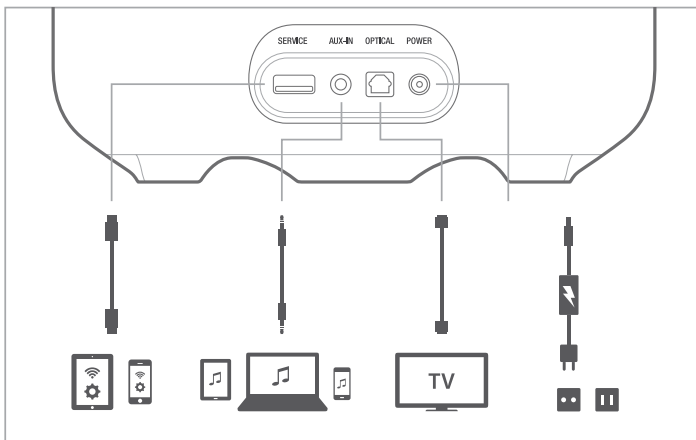
**Lautstärkeregler:** Diese berührungsempfindlichen Tasten regeln die Lautstärke des Geräts. Wischen Sie mit dem Finger über diese Tasten, um die Lautstärke zu erhöhen oder zu verringern.

- Wischen Sie mit dem Finger in Richtung (+), um die Lautstärke zu erhöhen.
- Wischen Sie mit dem Finger in Richtung (-), um die Lautstärke zu verringern.

### Bedienelemente an der Rückseite des Harman Kardon Aura

An der Rückseite des Harman Kardon Aura finden Sie folgende Anschlüsse:

- Service
- Aux In
- Optisch
- Ein/Aus



**Service:** Der USB-Anschluss wird nur für Firmware-Upgrades und die WLAN-Einrichtung verwendet. Es können keine Geräte zum Aufladen angeschlossen werden.

**AUX-IN:** Der Lautsprecher verfügt über einen 3,5 mm-Stereo-Anschluss für externe Geräte.

**Optisch:** Der Lautsprecher unterstützt einen digitalen optischen Eingang. Schließen Sie Ihr optisches Eingangskabel hier an.

**Ein/Aus:** Schließen Sie das Netzkabel hier an.

## Anschlüsse

In diesem Abschnitt wird beschrieben, wie Sie Ihr Gerät richtig an eine Stromquelle und verschiedene Eingangsquellen anschließen können.

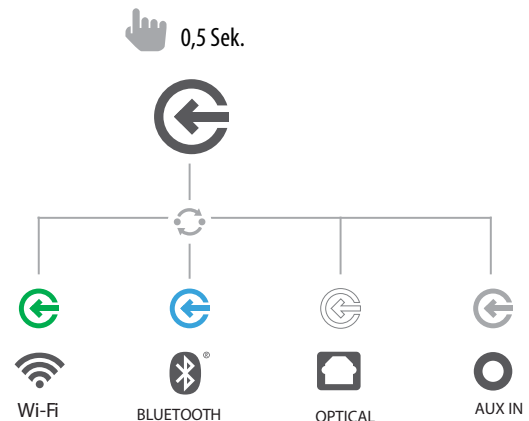
### Stromanschlüsse

Schließen Sie das mitgelieferte Netzkabel an der Rückseite des Harman Kardon Aura an.

### Quellenanschlüsse

Der Lautsprecher bietet folgende Quellenoptionen:

- WLAN (über AirPlay oder DLNA)
- Bluetooth
- Aux-Eingang
- Digitaler optischer Eingang

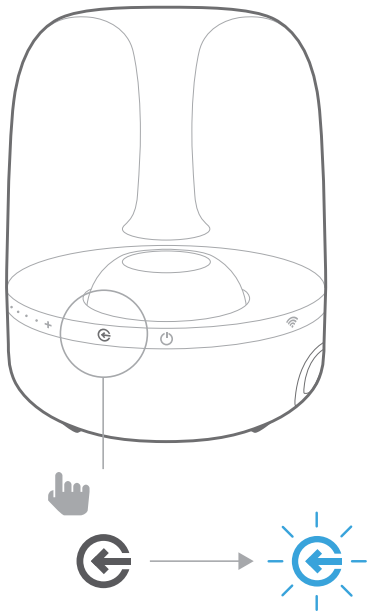


**WLAN:** Je nach verwendetem Gerät haben Sie drei Möglichkeiten, den Lautsprecher mit dem WLAN zu verbinden.

- iOS drahtlose WLAN-Übertragung – wenn Sie ein iPhone oder iPad mit Bluetooth haben
- iOS WLAN-Übertragung – wenn Sie ein iPhone oder iPad und ein USB-to-30-Pin-Kabel oder USB-to-Lightning-Kabel haben
- Ad-hoc-Modus – wenn Sie den Lautsprecher über einen PC oder ein anderes Gerät konfigurieren möchten

**Bluetooth:** Drahtloses Streamen von Ton zum Harman Kardon Aura von einem Bluetooth-fähigen Gerät aus:

1. Vergewissern Sie sich, dass der Harman Kardon Aura sich im Bluetooth-Abstimmmodus befindet (die LED der Bluetooth-Taste blinkt blau). Wenn die LED nicht blau blinkt, halten Sie die Quellentaste gedrückt, bis die LED blau zu blinken beginnt.



2. Verwenden Sie das Bluetooth-Abstimmemü des Geräts für die Abstimmung mit dem Harman Kardon Aura. Das Gerät erscheint als **HK Aura BT** in der Liste der verfügbaren Bluetooth-Geräte. Wenn die LED der Quellentaste des Harman Kardon Aura blau blinkt, ist die Abstimmung mit dem Gerät abgeschlossen und Sie können Ton über Bluetooth vom Gerät zum Harman Kardon Aura streamen.



**HINWEIS:** Es ertönt ein Ton am Harman Kardon Aura, wenn Bluetooth eingeschaltet ist und Sie versuchen, ein anderes Bluetooth-Gerät abzustimmen.

**Aux-Eingang:** Schließen Sie Ihr Quellengerät an den Aux In-Anschluss des Harman Kardon Aura an. Drücken Sie die Quellentaste, bis die LED erlischt. Dies gibt an, dass der Quelleneingang auf Aux In eingestellt ist.

**Digitaler optischer Eingang:** Schließen Sie Ihr digitales optisches Eingangskabel hier an. Harman Kardon Aura unterstützt PCM RAW-Stream. Drücken Sie die Quellentaste, bis die LED weiß leuchtet. Dies gibt an, dass der Quelleneingang auf optischer Eingang eingestellt ist.

**Kopfhörerausgang:** Der Harman Kardon Aura hat außerdem eine 3,5-mm-Kopfhörerausgangsbuchse, an die ein Kopfhörer angeschlossen werden kann. Schließen Sie den Kopfhörer an und verwenden Sie die kapazitive Touchsteuerung, um die Lautstärke wie gewünscht einzustellen.

### iOS drahtlose WLAN-Übertragung

Wenn Sie ein Apple-Gerät haben, nutzen Sie die folgende Methode, um Ihren Harman Kardon Aura mit dem WLAN-Netzwerk zu verbinden:

1. Verbinden Sie Ihr iPhone, iPad oder iPod Touch über Bluetooth mit dem Lautsprecher.
2. Stellen Sie sicher, dass Ihr iPhone, iPad oder iPod Touch mit Ihrem WLAN-Netzwerk verbunden ist.
3. Drücken Sie die WLAN-Taste auf dem Harman Kardon Aura kürzer als 1 Sekunde.  
Ein neues Fenster erscheint auf Ihrem iPad, iPhone oder Pod Touch, mit der Frage **Share Wi-Fi Settings? (WLAN-Einstellungen übertragen?)**
4. Drücken Sie **Allow (Zulassen)**.

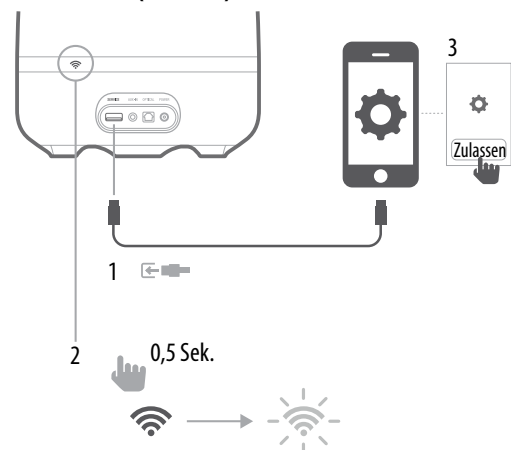
Das iPhone, iPad oder iPod Touch wird dann die WLAN-Einstellungen an den Harman Kardon Aura übertragen und der Lautsprecher wird mit Ihrem WLAN-Netzwerk verbunden. Dies dauert mindestens 40 Sekunden.

Sobald der Harman Kardon Aura mit dem Netzwerk verbunden ist, leuchtet die LED-Anzeige für WLAN weiß und ein Signal ertönt.

### iOS WLAN-Übertragung mit Kabel

Wenn Sie ein Apple-Gerät ohne Bluetooth-Anschluss haben, nutzen Sie die folgende Methode, um Ihren Harman Kardon Aura an das WLAN-Netzwerk anzuschließen:

1. Verbinden Sie Ihr iPhone, iPad oder iPod Touch mit dem Lautsprecher über ein USB-to-30-Pin-Kabel oder ein USB-USB-to-Lightning-Kabels mit Ihrem iPhone, iPad oder iPod Touch geliefert wurde.
2. Stellen Sie sicher, dass Ihr iPhone, iPad oder iPod Touch mit Ihrem WLAN-Netzwerk verbunden ist.
3. Drücken Sie die WLAN-Taste auf dem Harman Kardon Aura kürzer als 1 Sekunde.  
Ein neues Fenster erscheint auf Ihrem iPad, iPhone oder Pod Touch, mit der Frage **Share Wi-Fi Settings? (WLAN-Einstellungen übertragen?)**
4. Drücken Sie **Allow (Zulassen)**.

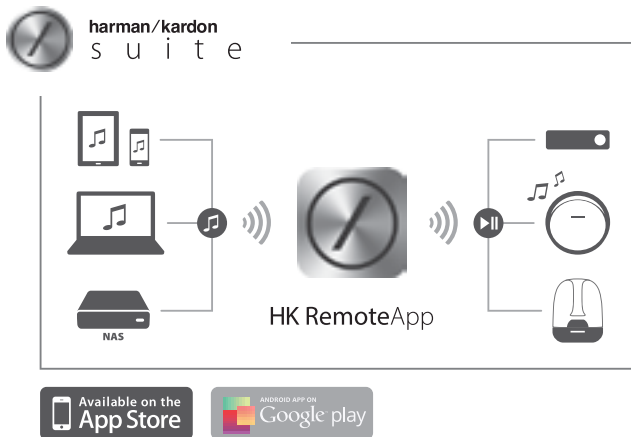


Das iPhone, iPad oder iPod Touch wird dann die WLAN-Einstellungen an den Harman Kardon Aura übertragen und der Lautsprecher wird mit Ihrem WLAN-Netzwerk verbunden. Dies dauert mindestens 40 Sekunden.

Sobald der HK Aura mit dem Netzwerk verbunden ist, leuchtet die LED-Anzeige für WLAN weiß und ein Signal ertönt.

Verbindung über die Harman Kardon Remote App:

1. Gehen Sie zum Apple App Store oder Google Play Store und laden Sie dort die **Harman Kardon Remote** App herunter.
2. Klicken Sie auf dem Startbildschirm auf das Symbol +, um ein neues Gerät zu Ihrem Netzwerk hinzuzufügen, und wählen Sie aus der Liste die Option **Harman Kardon Aura** aus.
3. Folgen Sie den Installationsanweisungen der App.

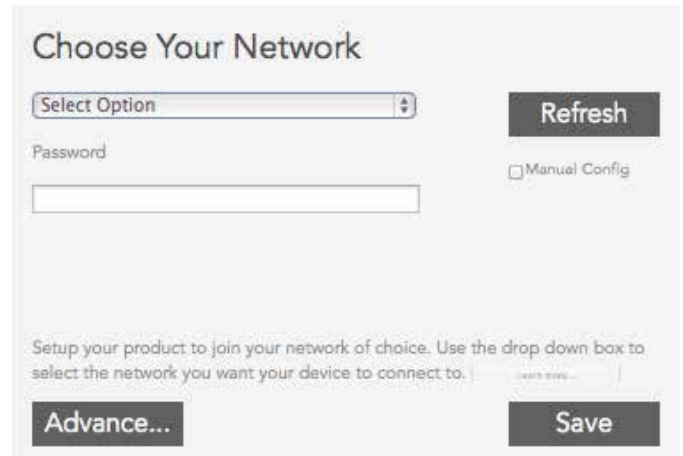


## Ad-hoc-Modus

Wenn Sie einen Mac oder einen PC oder ein anderes Telefon oder Tablet haben, nutzen Sie die folgende Methode um eine Verbindung mit dem System herzustellen:

1. Aktivieren Sie auf dem Harman Kardon Aura den Ad-hoc-Modus indem Sie die WLAN-Taste mindestens 5 Sekunden lang drücken (achten Sie darauf, dass keine USB-Geräte an den USB-Anschluss angeschlossen sind). Die LED-Anzeige für WLAN blinkt zwei Mal.
2. Gehen Sie zu **Wi-Fi Settings (WLAN-Einstellungen)** auf Ihrem Mac, PC oder Telefon und stellen Sie eine Netzwerkverbindung mit dem Namen **HK\_Aura\*\*\*\*\*** her.  
Je nach Gerät kann das bis zu 40 Sekunden dauern.
3. Öffnen Sie Ihren Browser und tragen Sie **192.168.1.1** in die Adresszeile ein.

4. Wählen Sie den Namen des WLAN-Netzwerks, mit dem Sie die Verbindung herstellen möchten, aus dem Dropdown-Menü aus.



5. Tragen Sie das Passwort für Ihr Netzwerk ein und klicken Sie auf **Save (Speichern)**.
6. Überprüfen Sie, ob Sie das Passwort richtig eingegeben haben. Falls Sie sich nicht sicher sind, geben Sie das Passwort erneut und fehlerfrei ein.

Der Harman Kardon Aura wird dann versuchen, eine Verbindung zu Ihrem WLAN-Netzwerk herzustellen. Dies kann je nach Ihrem WLAN-Router bis zu einer Minute dauern. Falls die Verbindung erfolgreich hergestellt wurde, leuchtet die LED-Anzeige für WLAN grün auf und ein Signal ertönt. Falls die Verbindung nicht hergestellt wurde oder Ihr Passwort falsch ist, blinkt die LED-Anzeige für WLAN schnell. Versuchen Sie es erneut und beginnen Sie dabei mit Schritt 1.

**HINWEIS: Um die Werkseinstellungen wiederherzustellen, drücken Sie die Quellen- und Ein-/Aus-Taste im Betrieb lange.**

## Bedienung

### Umschalten zu verschiedenen Betriebsmodi

Mit der Ein-/Aus-Taste an der Seite des Aura können Sie für den drahtlosen Lautsprecher einen der folgenden Betriebsmodi einstellen:

- In Betrieb
- Ruhezustand
- Standby-Modus
- Ausgeschaltet

Wechseln der Betriebsmodi:

- Drücken Sie die Ein-/Aus-Taste, um aus dem Standby-Modus zum Betrieb zu wechseln.
- Drücken Sie die Ein-/Aus-Taste erneut, wenn das System wieder in den Standby-Modus gehen soll.

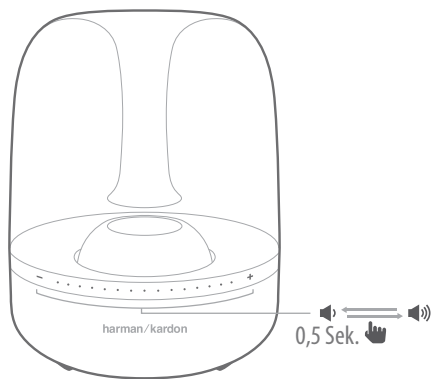
Wenn der Lautsprecher länger als 10 Minuten inaktiv bleibt, geht er automatisch in den Ruhezustand.

- Drücken Sie die Ein-/Aus-Taste, um den Standby-Modus aufzurufen, während sich der Lautsprecher im Ruhezustand befindet. Der Lautsprecher kann auch aus dem Ruhezustand in den Standby-Modus gehen, wenn er mehr als 30 Minuten ohne WLAN-Verbindung ist.
- Drücken Sie die Lautstärke- und Quellentasten, um aus dem Standby-Modus zum Betrieb zu wechseln. Der Lautsprecher wechselt vom Ruhezustand zum Betrieb, wenn Bluetooth aktiv ist.

## Lautstärke einstellen

Mit den Lautstärketasten an der Seite können Sie die Lautstärke erhöhen bzw. verringern. Diese berührungsempfindlichen Tasten ermöglichen die Lautstärkeregelung durch leichtes Berühren mit den Fingern. Stellen Sie die Lautstärke mithilfe der Tasten Lautstärke höher („+“) oder Lautstärke niedriger („-“) oben am System ein.

- Kurz drücken - Lautstärke um 1 Stufe erhöhen/verringern
- Gedrückt halten - Lautstärke konstant erhöhen/verringern (1 Stufe pro 0,2 Sekunden)



## Musikwiedergabe über WLAN

Musikwiedergabe auf dem Harman Kardon Aura über WLAN:

1. Drücken Sie die Ein-/Aus-Taste.
2. Verbinden Sie sich wie oben beschrieben mit dem WLAN-Netzwerk.
3. Wenn der Harman Kardon Aura sich im WLAN-Netzwerk befindet, leuchtet die LED-Anzeige für WLAN weiß.
4. Steuern Sie die Wiedergabe über das WLAN-fähige Gerät.

## Musikwiedergabe über Bluetooth

Der Harman Kardon Aura unterstützt die Tonwiedergabe von Bluetooth-fähigen Geräten.

1. Verbinden Sie den Harman Kardon Aura mit dem Bluetooth-fähigen Gerät.
2. Steuern Sie die Wiedergabe über das Bluetooth-fähige Gerät.
3. Der Harman Kardon Aura erscheint als Bluetooth-Lautsprecher mit der Bezeichnung **HK Aura BT**.
4. Weitere Informationen finden Sie im Handbuch Ihres Telefons oder Tablets.

## Musikwiedergabe über AirPlay®

AirPlay® ermöglicht das drahtlose Streamen von Audioinhalten von Ihrem Mac oder PC, iPhone, iPad oder iPod Touch über den Harman Kardon Aura.

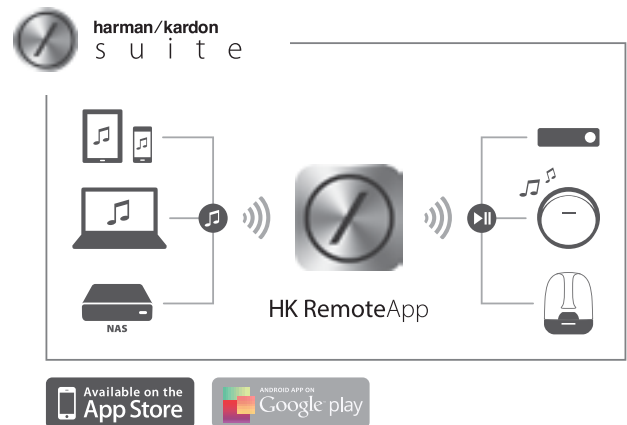
- iPhone, iPod Touch oder iPad (mit iOS Version 4.2 oder höher)
- MAC oder PC mit einer kompatiblen Version von iTunes

Der Harman Kardon Aura erscheint im AirPlay-Menü als WLAN-Lautsprecher mit der Bezeichnung HK AURA WF.

Weitere Informationen zum Streamen von Musik finden Sie im Handbuch Ihres iPod oder iPhone.

## Harman Kardon Remote

Der Harman Kardon Aura kann über die Harman Kardon Remote App gesteuert werden, die für Apple-Produkte im App Store bzw. für Android-Produkte über Google Play verfügbar ist. Mit der Harman Kardon Remote App können Sie Musik zum Harman Kardon Aura streamen und das Gerät über Ihr Smartphone oder Tablet steuern.











## Harman Kardon Aura LED-Anzeigetabelle

LED-Anzeige	Zustand	Bedeutung
WLAN-LED 	Weiß, leuchtet	WLAN verbunden
	Aus/blinkt langsam	WLAN-Verbindung nicht erfolgt
	Weiß, blinkt schnell	WLAN-Verbindung zum Router wird hergestellt
	Weiß, blinkt schnell zwei Mal	Warten auf die Verbindung im JB-Verbindungsmodus oder Warten auf die Antwort des iOS-Geräts nach Aktivieren der WLAN-Info-Übertragung
Quell-LED 	Blau, leuchtet	Bluetooth-Quelle ist aktiv und Bluetooth ist verbunden
	Blau, blinkt langsam	Bluetooth-Quelle ist aktiv und Bluetooth-Gerät ist nicht verbunden
	Weiß, leuchtet	Optische Quelle ist aktiv
	Grün, leuchtet	WLAN-Quelle ist aktiv
	Aus	Aux In-Quelle ist aktiv
Alle LEDs	Weiß, blinkt regelmäßig	Upgrade fehlgeschlagen



## Harman Kardon Aura LED-Ringanzeige

Status	Anzeige	
Booten aus dem Standby-Modus	Zwei Punkte im Uhrzeigersinn	
Booten abgeschlossen	Vollständig eingeschaltet	
In Betrieb	Vollständig eingeschaltet	
Ruhezustand	Vollständig eingeschaltet, aber geringere Helligkeit.	
Aus/Standby-Modus	AUS	
Lautstärkeänderung	Wenn die Lautstärkeänderung abgeschlossen ist, bleibt die LED-Ringanzeige 5 Sek. lang gleich und wechselt dann langsam zu vollständig eingeschaltet.	
Bassvolumenänderung (durch App)	Wenn die Lautstärkeänderung abgeschlossen ist, bleibt die LED-Ringanzeige 5 Sek. lang gleich und wechselt dann langsam zu vollständig eingeschaltet.	
Verbindung mit dem WLAN-Router	<p>Falls dies erfolgreich ist, ändert sich die LED-Ringanzeige langsam zu vollständig eingeschaltet.</p> <p>Falls dies fehlschlägt, blinkt die LED-Ringanzeige 4 Mal und ändert sich dann langsam zu vollständig eingeschaltet.</p>	
Ad-hoc-Verbindungsmodus	Falls ein anderes Gerät verbunden ist, ändert sich die LED-Ringanzeige langsam zu vollständig eingeschaltet.	
Übertragung von WLAN-Informationen	Die LED-Anzeige ist ein Punkt im Uhrzeigersinn, wenn auf Feedback von einem iOS-Gerät gewartet wird.	
Firmware-Upgrade	Vollständiger schneller Zyklus, bis das Upgrade fertiggestellt ist	
Firmware-Upgrade fehlgeschlagen	Vollständiges, normales Blinken.	

## Fehlerbehebung

Wenn Ihr Harman Kardon Aura nicht wie gewünscht funktioniert, überprüfen Sie, ob das Problem in diesem Abschnitt behandelt wird, bevor Sie Ihren Händler anrufen oder sich an einen Harman Kardon-Vertreter wenden.

<b>Problem</b>	<b>Lösungen</b>
Aus dem Harman Kardon Aura kommt kein Ton	<ul style="list-style-type: none"> <li>• Gerät erhält keinen Strom. Vergewissern Sie sich, dass die Wandsteckdose oder Stromleiste Strom erhält.</li> <li>• Vergewissern Sie sich, dass alle Schalter an der Steckdose/ Stromleiste und alle Schalter am Gerät eingeschaltet sind.</li> </ul>
Verzerrung (statisch, knackende oder knisternde Geräusche)	<ul style="list-style-type: none"> <li>• Das Problem kann die Audioquelle oder das Quellenmaterial sein. Testen Sie den Harman Kardon Aura mit einer anderen Quelle.</li> <li>• Die Lautstärke des angeschlossenen externen Gerätes könnte zu hoch sein. Überprüfen Sie die Lautstärke der Audioquelle und reduzieren Sie sie ggf.</li> </ul>
Der Harman Kardon Aura gibt nur ein lautes Brummen oder Summgeräusch ab	<ul style="list-style-type: none"> <li>• Das Eingangskabel ist nicht richtig angeschlossen. Überprüfen Sie den Eingangskabelanschluss.</li> <li>• Es liegen eventuell Probleme am Kabel vor. Ersetzen Sie das Kabel.</li> <li>• Dies kann durch eine Erdschleife verursacht werden (ein ungeeigneter Anschluss). Schalten Sie den Harman Kardon Aura aus und schließen Sie ihn an eine andere Wandsteckdose an.</li> </ul>

## Technische Daten

Stromversorgung	19 VDC, 3 A
Energieverbrauch	57 W Maximum, <0,5 W Eco-Standby-Modus
Schallgeber	4,5" (112 mm) für Woofer, 1,5" (40 mm) für Tweeter
Verstärkerleistung	1 x 30 W + 2 x 15 W
Frequenzgang	50 Hz – 20 kHz
Rauschabstand	80 dB bei 30 W (Woofer), 80 dB bei 15 W (Tweeter)
Frequenzbereich für die Bluetooth-Übertragung	2,402 – 2,480 GHz
Bluetooth-Übertragungsleistung	Max. 4 dBm
Bluetooth-Übertragungsmodulation	GFSK, $\pi/4$ DQPSK, 8DPSK
Frequenzbereich für die AirPlay-Übertragung	2412 MHz ~ 2472 MHz (2,4 GHz ISM Band, USA 11 Kanäle, Europa 13 Kanäle)
AirPlay-Sendeleistung	<20 dBm
AirPlay-Sendermodulation	802.11b:DSSS (DBPSK, DQPSK, CCK); 802.11g:OFDM (BPSK, QPSK, 16QAM, 64QAM);
Airplay-Netzwerkcompatibilität	802.11b/g



**HARMAN**

HARMAN International Industries,  
Incorporated 8500 Balboa Boulevard, Northridge, CA 91329 USA  
[www.harmankardon.com](http://www.harmankardon.com)

© 2013 HARMAN International Industries, Incorporated. Alle Rechte vorbehalten. Änderungen an Merkmalen, Spezifikationen und Aussehen können ohne vorherige Ankündigung erfolgen.

Harman Kardon ist eine Marke von HARMAN International Industries, Incorporated, registriert in den Vereinigten Staaten und/oder anderen Ländern. Harman Kardon Remote, TrueStream und das „Beautiful sound“-Logo sind Marken von Harman International Industries, Incorporated.

Die Bluetooth®-Wortmarke und die Logos sind eingetragene Marken und im Besitz von Bluetooth SIG, Inc. und jegliche Verwendung dieser Marken durch HARMAN International Industries, Incorporated, erfolgt unter Lizenz. Alle anderen Marken und Markennamen sind Eigentum ihrer jeweiligen Besitzer.

Das Wi-Fi CERTIFIED-Logo ist ein Gütezeichen der Wi-Fi Alliance.

DLNA®, das DLNA Logo und DLNA CERTIFIED® sind Marken, Dienstleistungsmarken oder Zertifizierungszeichen von Digital Living Network Alliance.

„Made for iPod“, „Made for iPhone“ und „Made for iPad“ bedeuten, dass ein elektronisches Zubehörteil speziell für den Anschluss an einen iPod, ein iPhone oder iPad entwickelt und vom Entwickler zertifiziert wurde, dass es die Apple-Leistungsstandards erfüllt. Apple ist nicht verantwortlich für den Betrieb dieses Geräts oder die Einhaltung von Sicherheits- und gesetzlichen Standards. Bitte beachten Sie, dass die Verwendung dieses Zubehörs mit iPod, iPhone oder iPad die Funkleistung beeinträchtigen kann.

AirPlay, iPad, iPhone, iPod und iPod touch sind Marken von Apple Inc., die in den USA und anderen Ländern eingetragen sind.

Entwickelt für iPhone 5, iPhone 4S, iPhone 4, iPhone 3GS, iPad (3. und 4. Generation), iPad 2, iPad, iPad mini und iPod Touch (3. bis 5. Generation).

AirPlay funktioniert mit iPhone, iPad und iPod touch mit iOS 4.3.3 oder höher, Mac mit OS X Mountain Lion und Mac und PC mit iTunes 10.2.2 oder höher.

**harman/kardon**  
by HARMAN